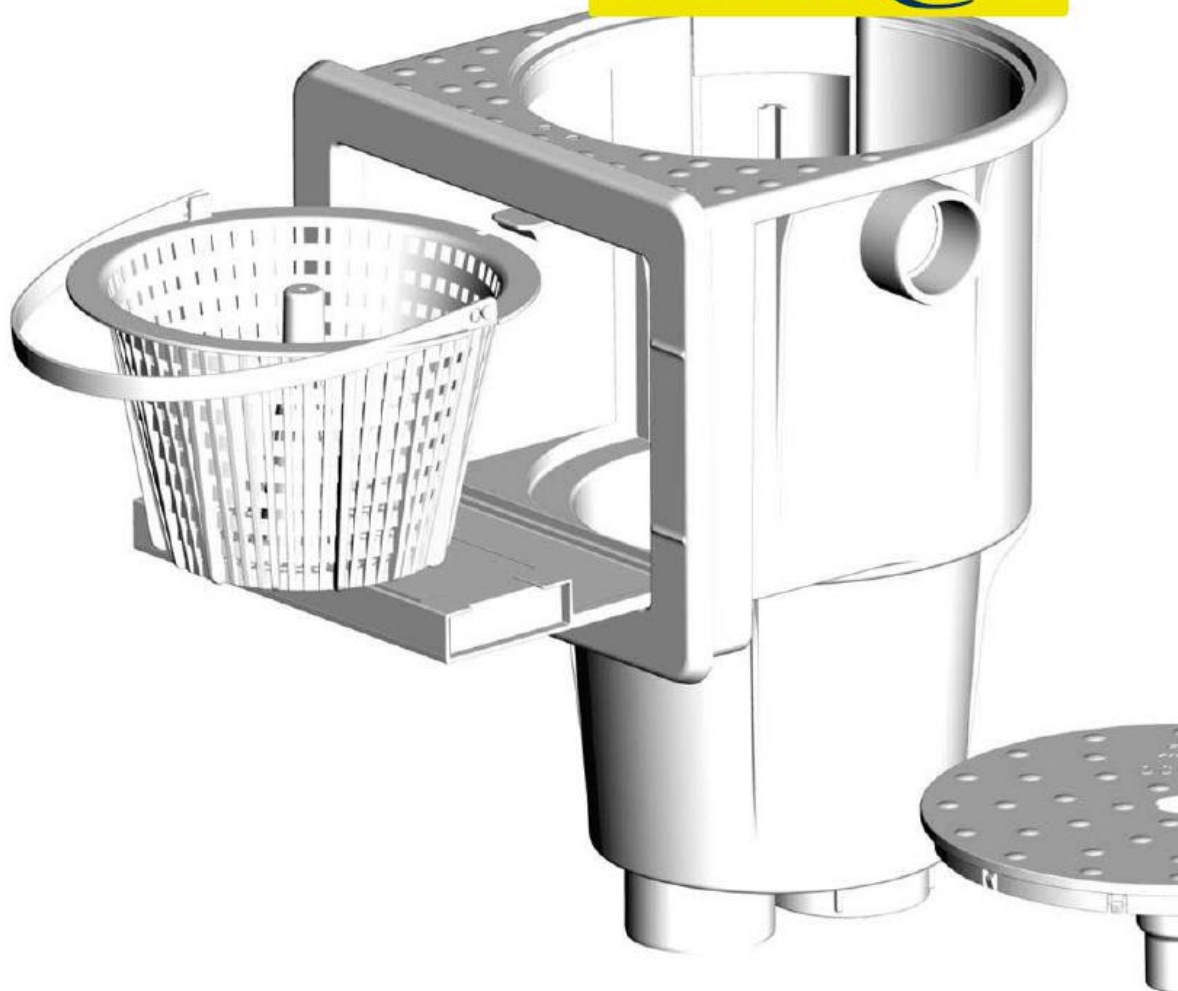


PERAQUA®



OCEAN Skimmer De Luxe

Skimmer pro soukromé, hotelové
a veřejně přístupné plavecké bazény



Návod k obsluze

CZ

OBSAH

Instalace.....	3
Obsluha.....	15

Instalace

Obsah návodu pro instalaci

Autorská práva	5
Úvodní slovo k návodu pro instalaci a obsluhu	5
Patříčný způsob použití	5
Záruka a ručení	5
Zbytková rizika	5
1 Úvodní údaje	6
1.1 Možnosti použití	6
1.2 Typy zařízení	6
1.2.1 Ocean Skimmer De Luxe PT (číslo artiklu: 170542)	6
1.2.2 Ocean Skimmer De Luxe M5 (číslo artiklu: 170560)	6
1.2.3 Ocean Skimmer De Luxe PT s lepicím těsněním (číslo artiklu: 170936)	6
1.2.4 Ocean Skimmer De Luxe M5 s lepicím těsněním (číslo artiklu: 170937)	6
1.3 Hlavní rozměry zařízení a provedení trubkových přípojek	7
1.3.1 Vysvětlení k přípojkám skimmeru	7
2 Možnosti pro zabudování	8
2.1 Skimmer pro bazény s ocelovými stěnami	8
2.1.1 Montáž skimmeru na stěnu bazénu	9
2.2 Skimmer pro betonové bazény	10
2.3 Prvky příslušenství	11
2.3.1 Použití prvků pro olemování a hrdlo	11
3 Zabudování hladinového spínače	13
3.1 Montáž plovákového spínače	13

Technické změny vyhrazeny. Neručíme za chyby tisku.

Autorská práva

Tento návod pro instalaci a obsluhu obsahuje informace chráněné autorským zákonem.

Veškerá práva jsou vyhrazena pro společnost Praher Kunststofftechnik GmbH.

Tento návod pro instalaci a obsluhu se zaměřuje na ty pracovníky, kteří jsou určeni k montáži a k obsluze tohoto zařízení. Pro rozmnožování, reprodukování nebo pro překládání této dokumentace do jiných jazykových verzí, a to v celku nebo jen z části, se vyžaduje výslovné a písemné svolení ze strany společnosti Praher Kunststofftechnik GmbH.

Autorská práva © 2004 Praher Kunststofftechnik GmbH.

Úvodní slovo k návodu pro instalaci a obsluhu

Návod pro instalaci a obsluhu je určený k tomu účelu, aby vám usnadnil seznámení se zařízením Ocean Skimmer De Luxe, a aby vám umožnil využít jeho možností v patřičném způsobu nasazení.

Tento návod pro instalaci a obsluhu obsahuje důležité pokyny k bezpečnému, odborně správnému a hospodárnému provozu zařízení Ocean Skimmer De Luxe.

Dodržování tohoto návodu vám pomůže v následujících oblastech:

- Předcházet vzniku nebezpečí.
- Snižovat náklady na opravy a omezovat doby výpadku zařízení.
- Zvyšovat provozní spolehlivost a dobu životnosti zařízení Ocean Skimmer De Luxe.

Patřičný způsob použití

Zařízení Ocean Skimmer De Luxe je možné používat výhradně jen k namontování do následujících typů bazénů:

- Bazény s ocelovými stěnami a s fólií.
- Hotové bazény (například: polyesterové bazény, a tak dále).
- Masivní bazény z betonu a ze Styroporu.

Jakékoliv jiné použití, nebo použití přesahující přes tento rozsah, platí jako nepatřičné použití.

Společnost Praher Kunststofftechnik GmbH nemůže přijímat ručení za škody, které by v důsledku toho vznikly.

Záruka a ručení

Záruka platí podle předpisů ES.

Nároky na záruku a ručení v případě zranění osob a vzniku věcných škod jsou vyloučené v takových případech, když se takové události mohou odvozovat z jedné nebo z většího počtu následujících příčin:

- Nepatřičný způsob použití zařízení Ocean Skimmer De Luxe.
- Neodborné namontování, uvádění do provozu, obsluha a údržba zařízení Ocean Skimmer De Luxe.
- Nedodržování pokynů v návodu k obsluze pro záležitosti montáže, uvádění do provozu, provozu a údržby zařízení Ocean Skimmer De Luxe.
- Neodborné vykonání oprav na zařízení Ocean Skimmer De Luxe.
- Případy působení cizích těles anebo vyšší moci na zařízení Ocean Skimmer De Luxe.

Zbytková rizika

Nebezpečí v důsledku zakopnutí a pádu



- Je potřeba patřičným způsobem vyznačit taková místa, kde by mohlo dojít k zakopnutí o hadice bazénového čisticího zařízení.
- Při normálním provozu musí být kryt vždy namontovaný na pouzdrě skimmeru. Pokud se kryt odebere pro vykonávání servisu na zařízení nebo pro čištění síťového koše, tak se musí skimmer vždy zajistit proti neúmyslnému vstoupení.

Pohmoždění v prostoru u klapky skimmeru



- Při neodborném zacházení by u pohyblivě umístěné klapky na zařízení Ocean Skimmer De Luxe mohlo hrozit riziko pohmoždění částí těla osob a rovněž nebezpečí poškození klapky skimmeru. Z toho důvodu je potřeba dávat pozor, aby byla klapka zaklopená přes doraz směrem dopředu, než se bude jakýmkoliv způsobem zasahovat přes otvor skimmeru.

1 Úvodní údaje

1.1 Možnosti použití

Skimmer se může používat pro následující typy bazénů:

- Bazény s ocelovými stěnami a s fólií.
- Hotové bazény (například: polyesterové bazény, a tak dále).
- Masivní bazény (z betonu a ze Styroporu).

1.2 Typy zařízení

1.2.1 Ocean Skimmer De Luxe PT (číslo artiklu: 170542)

Osazovací rám u tohoto typu je sešroubovaný s použitím šroubů typu PT.

Vysoce hodnotné šrouby typu PT (šrouby z ušlechtilé oceli A4, profilový závit PT) jsou šrouby speciálně vyvinuté pro použití ke spojování termoplastů, kde je možné tyto šrouby přímo zašroubovat do umělé hmoty.

Přednosti:

- Šroub se nemůže zaseknout do jiného kovového dílu, například v důsledku případné koroze, a tak podobně.
- Minimalizuje se rozsah kovových součástí v oblasti plaveckého bazénu, protože se zde nevyžadují žádné závitové vložky.

1.2.2 Ocean Skimmer De Luxe M5 (číslo artiklu: 170560)

V pouzdře tohoto typu se nacházejí vysoce kvalitní vložky z ušlechtilé oceli A2.

Osazovací rám u tohoto typu je přišroubovaný s použitím vysoce kvalitních metrických s čočkovou hlavou, v rozměru M5 (šrouby z ušlechtilé oceli A4, metrický závit).

1.2.3 Ocean Skimmer De Luxe PT s lepicím těsněním (číslo artiklu: 170936)

Namísto břitového těsnění je v této sadě obsažené lepicí těsnění.

1.2.4 Ocean Skimmer De Luxe M5 s lepicím těsněním (číslo artiklu: 170937)

Namísto břitového těsnění je v této sadě obsažené lepicí těsnění.

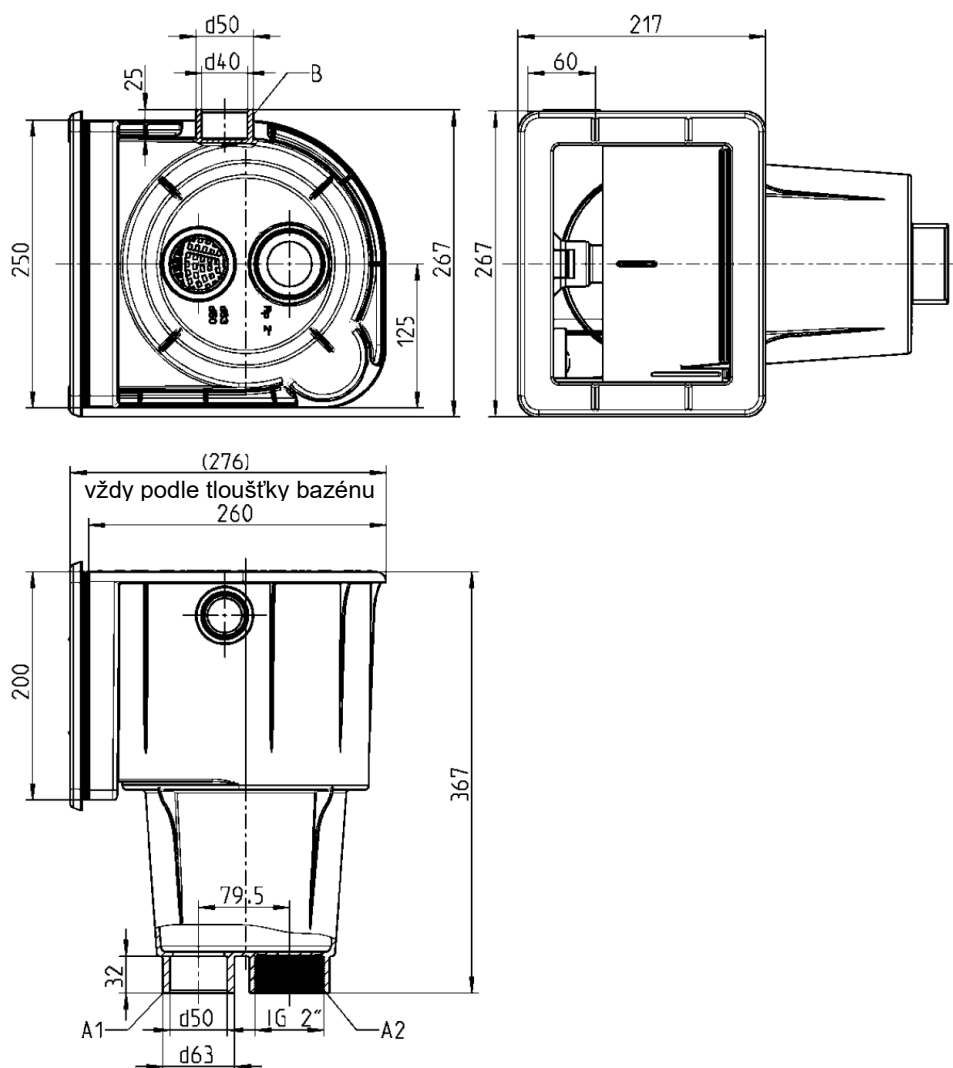
Rozdíly mezi výše uvedenými typy jsou následující:

- Šrouby
 - Ocean sada šroubů PT (číslo artiklu: 80263)
 - Ocean sada šroubů M5 (číslo artiklu: 80250)
- Osazovací rám
 - Ocean osazovací rám PT (číslo artiklu: 150384)
 - Ocean osazovací rám M5 (číslo artiklu: 150401)

Veškeré ostatní součásti u výše uváděných typů jsou identické.

Technické změny vyhrazeny. Neručíme za chyby tisku.

1.3 Hlavní rozměry zařízení a provedení trubkových přípojek



1.3.1 Vysvětlení k přípojkám skimmeru

Přípojka čerpadla (A1, A2):

Možnosti pro připojení k oběhovému čerpadlu.

A1 → metrická přípojka pro nalepení (vnější průměr hrdla d 63 mm a vnitřní průměr nátrubku d 50 mm), (tato přípojka je vždy otevřená)

A2 → vnitřní závit (rozměr 2" BSP), (tato přípojka se případně musí prorazit)



OPATRŇĚ

Pro utěsnění vnitřního závitu o rozměru 2" BSP nepoužívejte ŽÁDNÉ KONOPÍ!



UPOZORNĚNÍ

Pro utěsnění závitu se doporučuje použití teflonové (PTFE) závitové těsnicí pásky!

Přípojka přetoku (B):

B → metrická přípojka pro nalepení (vnější průměr hrdla d 50 mm a vnitřní průměr nátrubku d 40 mm), (tato přípojka se případně musí prorazit)

Úkolem této přípojky je, aby nedošlo k přetečení bazénu, například při silném dešti.

2 Možnosti pro zabudování

2.1 Skimmer pro bazény s ocelovými stěnami

Zařízení je určeno pro bazény s ocelovými stěnami od průměru 3 metry.

Když je v bazénu s ocelovými stěnami již dispozici výřez pro umístění pro skimmeru, tak prosím přejděte dále k bodu 2.1.1 (strana 9).

Je přítom potřeba rozlišovat, s jakým systémem, popřípadě s jakým vzorem příruby, bude daný skimmer sešroubovaný k osazovacímu rámu.

Zde se přitom rozlišuje mezi následujícími typy:

- Ocean Skimmer De Luxe PT
- Ocean Skimmer De Luxe M5

Pro snadnější vyříznutí otvoru a pro vyvrtání přírubových děr ve stěně bazénu s ocelovými stěnami, popřípadě ve stěně nadzemního bazénu, se může jako šablona použít ochranná fólie na konstrukci.

Postup:

- 1) Ochrannou fólii na konstrukci přilepte jako šablonu na požadované místo na daném bazénu s ocelovými stěnami.
- 2) Převertete jednu z obou přírub, a podle šablony vyřízněte ve stěně bazénu otvor pro skimmer. Přes ocelovou stěnu dále vyvrtejte přírubové otvory ($\varnothing 5.5$ mm) a otvor pro skimmer (215,5 mm x 163,5 mm). (K tomu účelu použijte například: přímočarou pilu, nůžky na plech, a tak dále).
- 3) Po vyříznutí příslušného otvoru pro skimmer tuto ochrannou fólii na konstrukci opět stáhněte pryč.



OPATRŇĚ

Po vykonaném zpracování je potřeba odstranit ořepy na rozích a hranách!

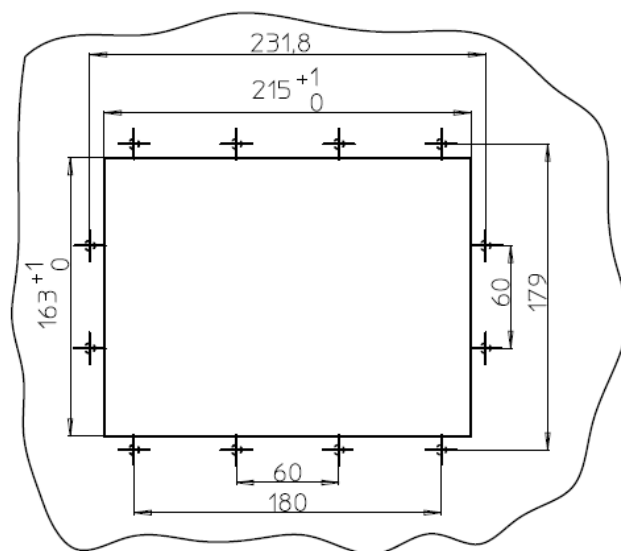
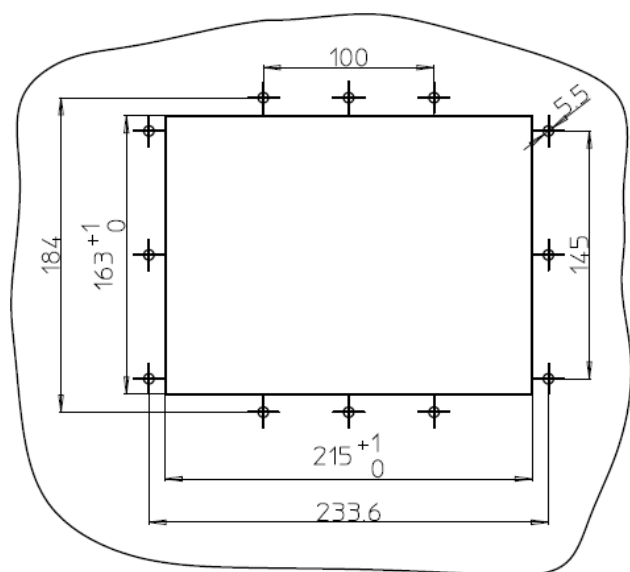


UPOZORNĚNÍ

Doporučuje se ošetřit řezné plochy s použitím vhodného protikoroziho ochranného nátěru!

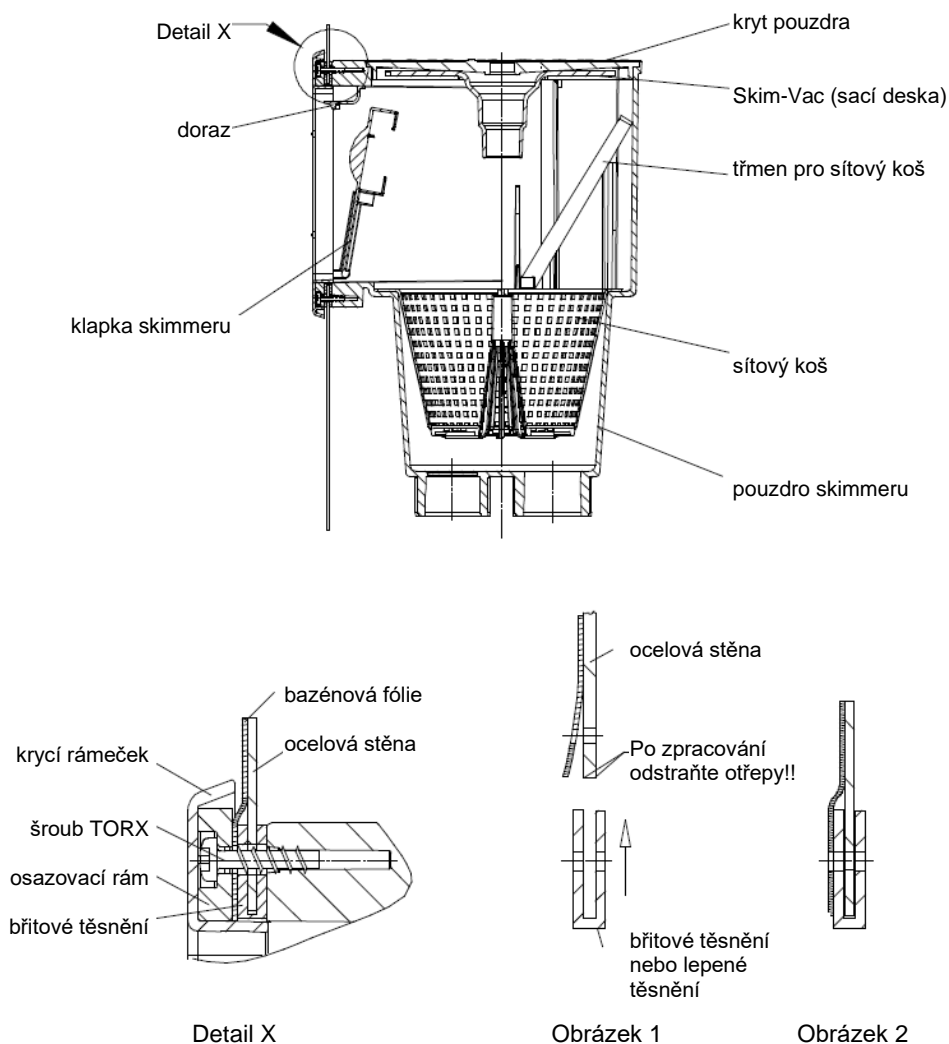
OCEAN Skimmer De Luxe PT

OCEAN Skimmer De Luxe M5



Technické změny vyhrazeny. Neručíme za chyby tisku.

2.1.1 Montáž skimmeru na stěnu bazénu



Montážní návod:

- 1) Bazénovou fólii opatrně uvolněte od ocelové stěny tak daleko, až zde bude možné podsunout břitové těsnění úplně pod fólii.
- 2) Nasuňte břitové těsnění na ocelovou stěnu (viz výše uvedený obrázek 1).
- 3) Bazénovou fólii položte přes břitové těsnění. V žádném případě nesmí bazénová fólie zůstat v prostoru mezi ocelovou stěnou a břitovým těsněním (viz výše uvedený obrázek 2).
- 4) Osazovací rám a skimmer přišroubujte s několika otočkami společně dodaných šroubů TORX.
- 5) Skimmer seřídte do polohy, a hotově našroubujte tak, až bude tento skimmer v rovině přiléhat na ocelovou stěnu (viz výše uvedený detail X).



OPATRNĚ

Při montáži skimmeru dávejte pozor, aby byla montáž vykonaná bez pnutí (žádné zborcení tvaru)!



UPOZORNĚNÍ

Pozor při použití akumulátorového šroubováku!

- rychlost otáčení šroubováku = max. 500 ot/min
- utahovací moment = max. 2 Nm

- 6) Krycí rámeček natlačte na osazovací rám.

Montážní návod pro lepicí těsnění:

Postupujte tak, jak to je popsáno výše, jen namísto břitového těsnění zde umístěte lepicí těsnění.



OPATRNĚ

V rozsahu dodávky u čísla artiklu: 170936 / 170937 je obsažené jen jedno lepicí těsnění. Pokud je potřeba použít druhé těsnění, tak se musí přibojednat další kus (číslo artiklu: 51317).

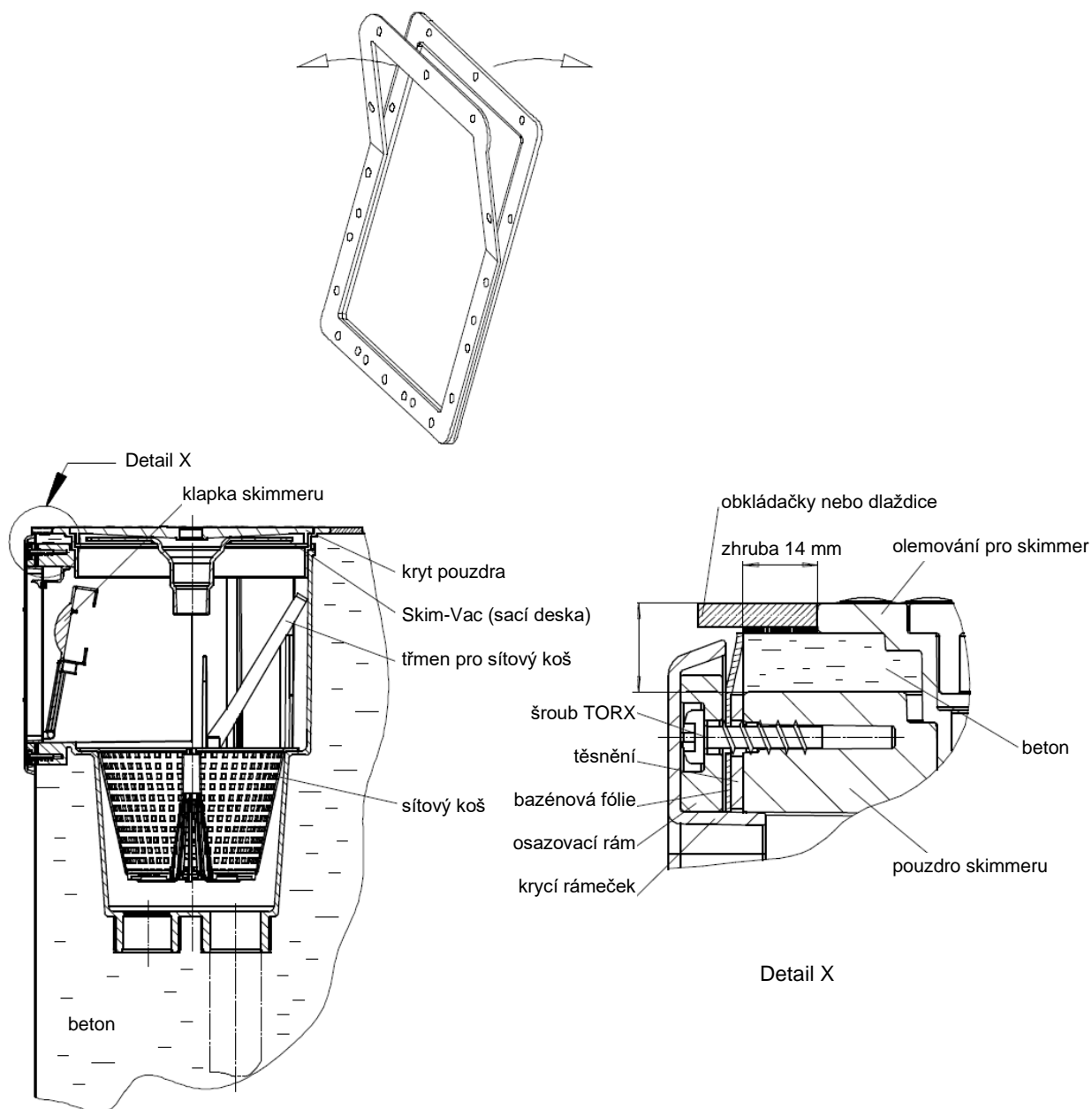
2.2 Skimmer pro betonové bazény

(číslo artiklu: 170542 / 170560)

Aby se získalo potřebné jednotlivé těsnění, jak to je znázorněné níže, tak se musí oddělit břitové těsnění (světlá hnědá barva).

(číslo artiklu: 170936 / 170937)

V rozsahu dodávky je jen jedno lepicí těsnění.



Technické změny vyhrazeny. Neručíme za chyby tisku.

Montážní návod:

- 1) Skimmer umístěte do požadované polohy (popřípadě s nastrčeným olemováním a hrdlem).
- 2) Nalepte ochrannou fólii na konstrukci.
Při zabetonování se doporučuje vložit kryt pouzdra. Prvek olemování (výška X) se může posunout v rozsahu zhruba 15 mm až zhruba 35 mm.



OPATRŇĚ

Dávejte pozor na výskyt pnutí, zborcení tvaru a tlak!



UPOZORNĚNÍ

Zvláště v oblasti otvoru pro skimmer je potřeba dávat pozor na tlak a zborcení tvaru, aby se klapka skimmeru mohla vždy volně pohybovat!

Upozornění:

Údaje o chemické odolnosti umělé hmoty typu ABS představují výhradně jen orientační informace. Změny ve složkách daného média (například: předem namíchaný tekutý beton, beton, silikon, plnicí pěna, a tak dále), a rovněž zvláštní provozní podmínky, mohou vést k výskytu odchylek. Pokud se zde objevují nějaké pochyby, tak se vždy doporučuje vykonání patřičných pokusů pro ověření chování daného materiálu (složky, součásti k zabudování, a tak dále) za stanovených provozních podmínek.

Z těchto údajů není možné odvozovat jakékoliv záruční nároky!

Tyto údaje odpovídají aktuálnímu stavu techniky. Vyhraujeme si právo na uskutečnění změn na základě získání nových znalostí.

- 3) Vložte těsnění mezi pouzdro skimmeru a fólii. Osazovací rám namontujte tak, jak to je uvedené pro bazény s ocelovými stěnami (viz bod 2.1.1 na straně 9).



UPOZORNĚNÍ

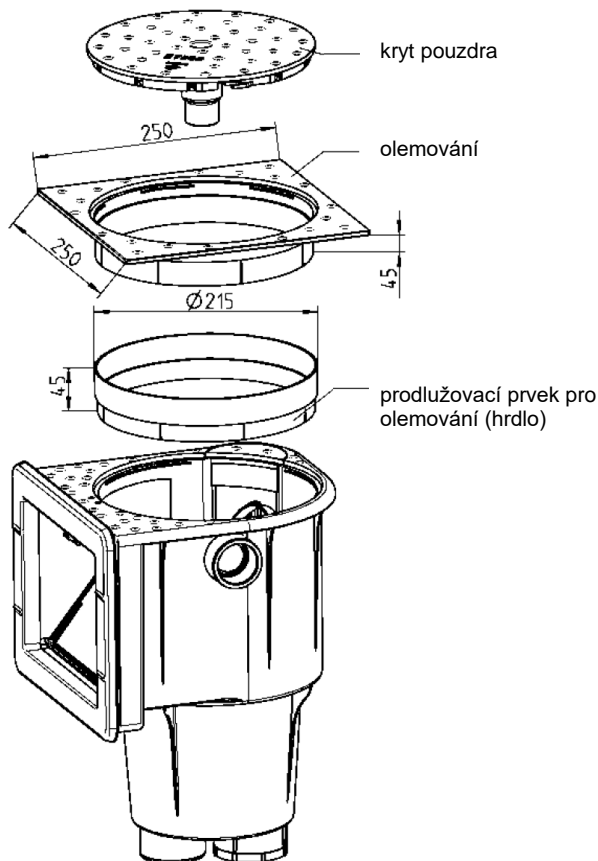
Pozor při použití akumulátorového šroubováku!

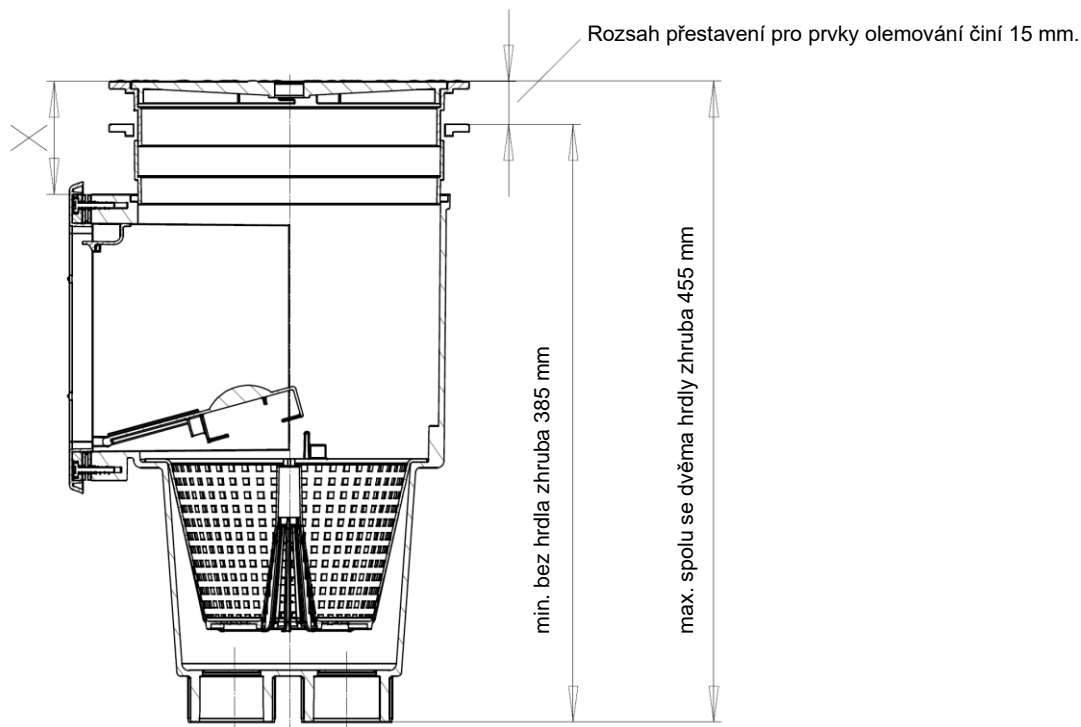
- rychlost otáčení šroubováku = max. 500 ot/min
- utahovací moment = max. 2 Nm

- 4) Nastrčte krycí rámeček na osazovací rám.

2.3 Prvky příslušenství

2.3.1 Použití prvků pro olemování a hrdlo





Oblast „X“ od zhruba 15 mm (bez hrdla) až do zhruba 85 mm (se dvěma hrdly) se může nastavit libovolným způsobem. Hrdlo představuje pevně stanovené prodloužení.

i UPOZORNĚNÍ

***Po vykonaném seřízení se doporučuje dané prodlužovací prvky navzájem slepit!
Použijte příslušná lepidla značek TANGIT, SABA.
K tomuto účelu nejsou vhodná vteřinová lepidla.***

S použitím prvků olemování se může nastavit přesná výška krytu skimmeru, při jejich nalepení až teprve po položení například obkládaček nebo dlaždiček.

Je možné na sebe nasadit také i větší počet prodlužovacích prvků (hrdla)!

i UPOZORNĚNÍ

V případě výměny bazénové fólie:

Je potřeba dávat pozor, aby po výměně bazénové fólie, při opětovném přišroubování osazovacího rámu, byly opět použité ty závity, které byly vyříznuté při předcházejícím zašroubování šroubů PT.

Šrouby se budou nejdříve otáčet směrem vlevo tak dlouho, až „zaskočí“ do stávajícího závitu.

3 Zabudování hladinového spínače



OPATRŇE

Práce na elektrické výbavě smějí vykonávat výhradně jen patřičně kvalifikovaní a oprávnění odborní pracovníci!

Je možné zabudovat hladinový spínač do skimmeru, a tento napojit na hladinovou sadu typu Niveau-Set (NC01, NC 230 V) s magnetickým ventilem (viz strana 14).

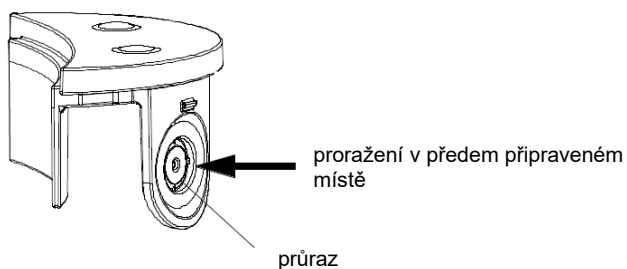


UPOZORNĚNÍ

Doporučuje se použití hladinového spínače odolného proti působení nečistot! Pokud se použije takový hladinový spínač, který není odolný proti působení nečistot, tak vám doporučujeme použití ochranné mřížky (viz strana 14).

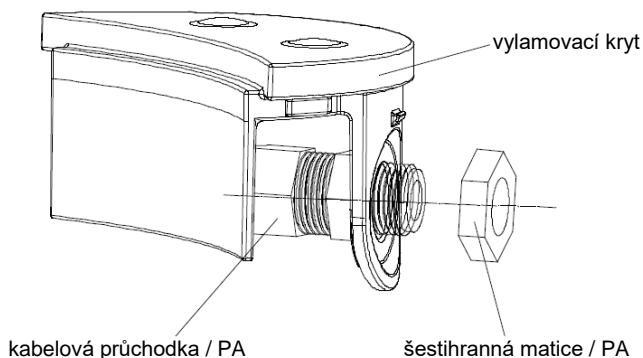
3.1 Montáž plovákového spínače

Vylomení vylamovací krytky:



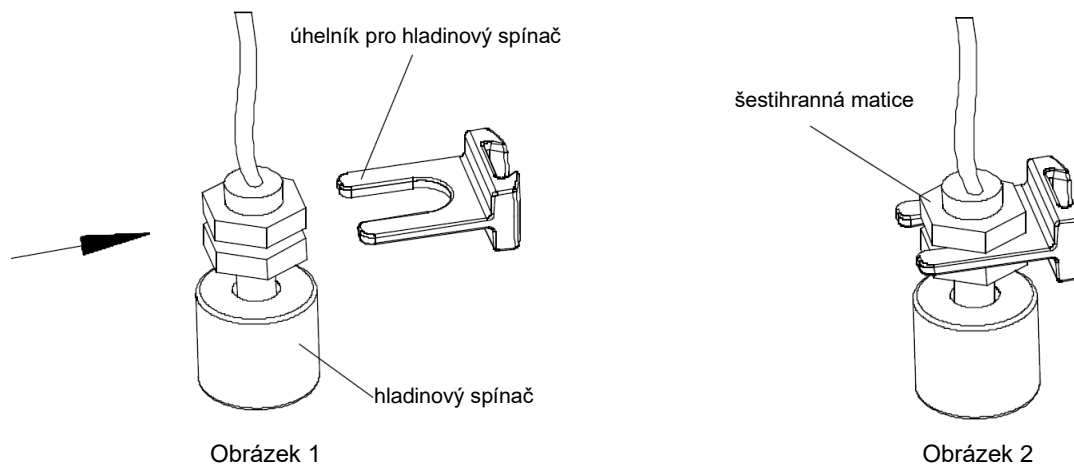
Vylamovací krytku prolomte nebo odvrtejte. Doporučujeme použití montážního šroubení PG7.

Montáž kabelové průchodky / PA na vylamovací kryt:



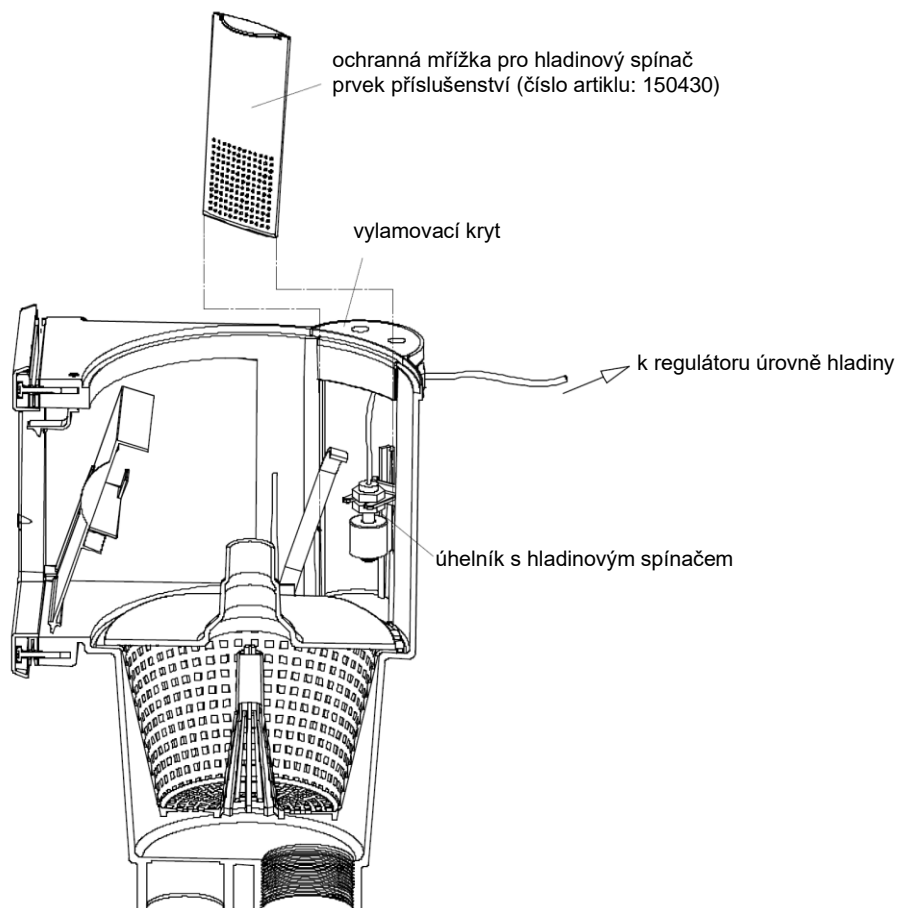
- 1) Kabelovou průchodku / PA prostrčte přes prolomený otvor ve vylamovacím krytu (viz obrázek nahoře).
- 2) Našroubujte šestihránnou matici / PA, a přitáhněte ji tak, až bude kabelová průchodka pevně usazená (viz obrázek nahoře).

Montáž hladinového spínače na úhelník:



- 1) Hladinový spínač nastrčte na úhelník pro hladinový spínač. (viz obrázek 1 nahoře).
- 2) Našroubujte šestihránnou matici a přitáhněte ji tak, až bude kabelová průchodka pevně usazená (viz obrázek 2 nahoře).

Zabudování hladinového spínače:

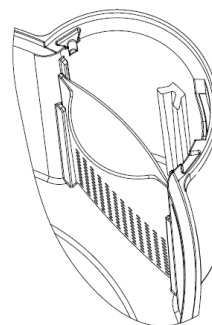


- 1) Úhelník s hladinovým spínačem namontujte na rybinu v pouzdře skimmeru.
- 2) Vylamovací kryt s kabelovým šroubením / PA zaklapněte na předpokládané místo v pouzdře skimmeru (viz obrázek nahoře).

i UPOZORNĚNÍ

**Z důvodu těsnosti se doporučuje vylamovací kryt přilepit!
Použijte příslušná lepidla TANGIT, SABA.**

- 3) Kabel od hladinového spínače prostrčte přes kabelovou průchodku a zaveďte jej k regulátoru úrovně hladiny.
- 4) Hladinový spínač se může libovolně uzpůsobit k požadované úrovni hladiny vody.
- 5) Kabel v pouzdře skimmeru poněkud zatáhněte a utáhněte matici kabelové průchodky šroubení / PA tak, aby již nebylo možné kabel vytáhnout ven.
- 6) Zasuňte ochrannou mřížku.
Dávejte pozor na správné zabudování!
(viz vedle uvedený obrázek)



i UPOZORNĚNÍ

Při instalaci hladinového spínače vám doporučujeme, abyste připojili přetokové hrdlo d 50 mm nebo nátrubek d 40 mm!

! OPATRNĚ

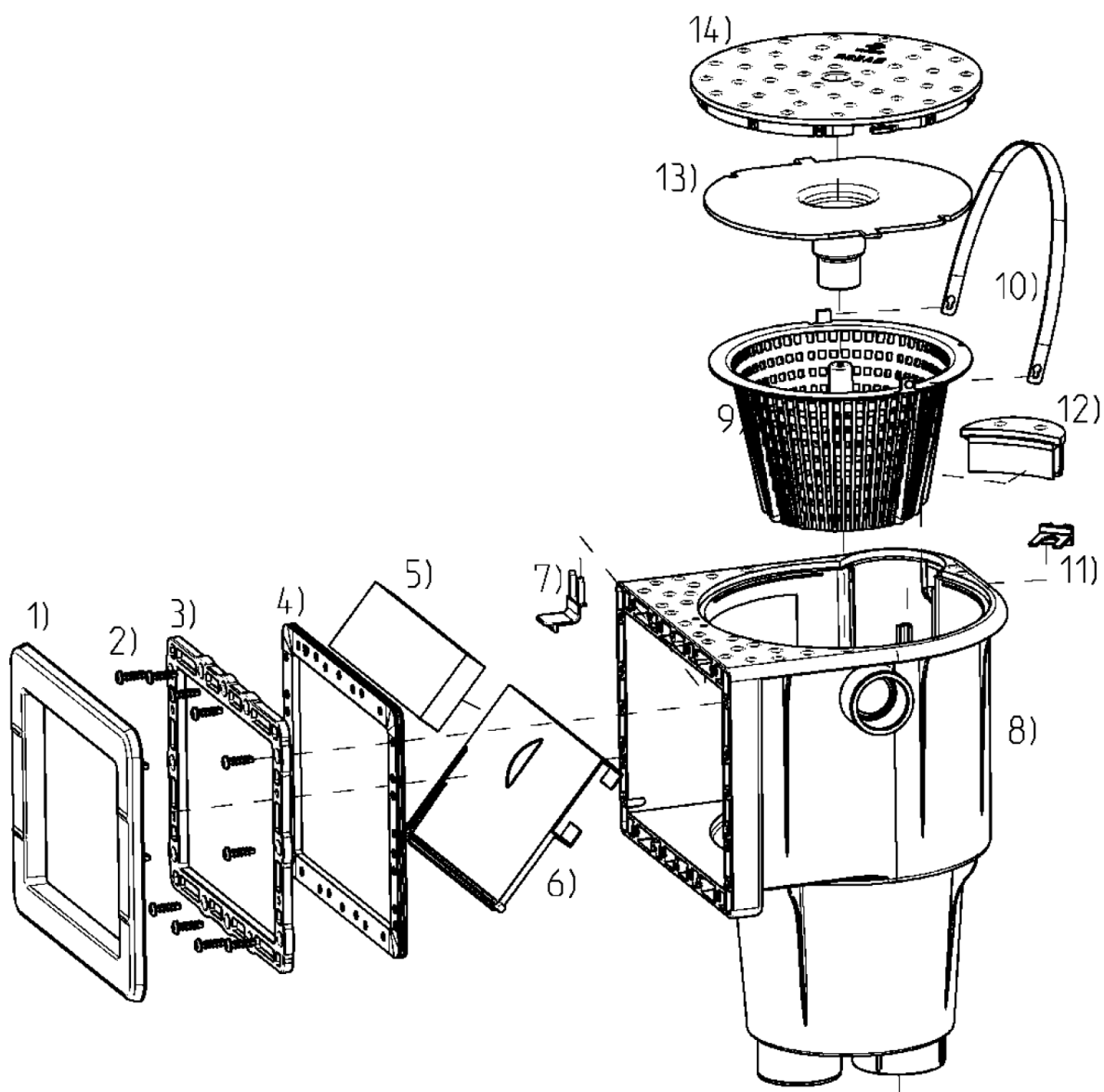
**Je potřeba dodržovat národní a regionální směrnice pro instalaci a konstrukci!
Před dokončením instalace zařízení vždy vykonajte kontrolu těsnosti!**

Obsluha

Obsah návodu k obsluze

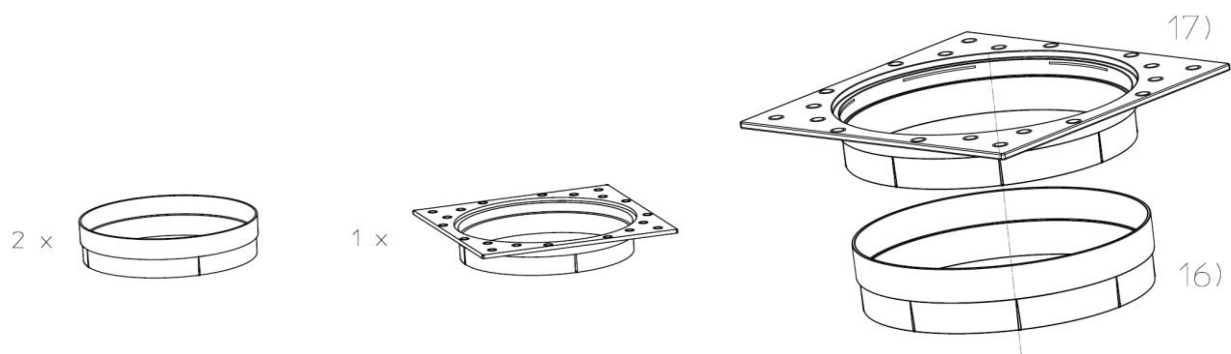
1	Součásti skimmeru	16
1.1	Další příslušenství (není obsažené v rozsahu dodávky).....	17
2	Speciální charakteristiky skimmeru	19
2.1	Sací deska (Skim-Vac) pro hadici	19
2.2	Sítový koš	19
2.3	Klapka skimmeru.....	21
2.4	Značky na krycím rámečku	22
3	Přípojka zařízení pro čištění bazénu	22

1 Součásti skimmeru



- | | | | |
|--------|---|----------------|--------|
| 1) | Ocean krycí rámeček pro skimmer | číslo artiklu: | 150385 |
| 2) | Ocean sada šroubů PT (klíč TORX T25)
12 kusů, 25 mm délka | číslo artiklu: | 80263 |
| |  | | |
| 3) | Ocean sada šroubů M5 (klíč TORX T25)
12 kusů, 25 mm délka | číslo artiklu: | 80250 |
| |  | | |
| 3) | Ocean osazovací rám PT | číslo artiklu: | 150384 |
| 3) | Ocean osazovací rám M5 | číslo artiklu: | 150401 |
| 4) | Ocean břitové těsnění pro skimmer | číslo artiklu: | 150386 |
| 4) | Ocean lepicí těsnění (v sadě je obsažený jen jeden kus) | číslo artiklu: | 51317 |
| 5+6) | Ocean klapka skimmeru, kompletní | číslo artiklu: | 170587 |
| 7) | Ocean doraz pro klapku skimmeru | číslo artiklu: | 150382 |
| 8) | Pouzdro De Luxe PT | číslo artiklu: | 150392 |
| 8) | Pouzdro De Luxe M5 | číslo artiklu: | 190115 |
| 9+10) | Ocean síťový koš pro skimmer | číslo artiklu: | 170597 |
| 11) | Úhelník pro plovákový spínač, pro Ocean skimmer | číslo artiklu: | 150393 |
| 12+14) | Ocean kryt pouzdra pro skimmer | číslo artiklu: | 170588 |
| 13) | Ocean sací deska (Skim-Vac) pro skimmer | číslo artiklu: | 150383 |

1.1 Další příslušenství (není obsažené v rozsahu dodávky)



16+17) Ocean výškové prodloužení pro skimmer

číslo artiklu: 170607

18) Hladinová sada NC01 s dvoucestným kulovým ventilem S4 DN20/d25-3/4", 230 V

číslo artiklu: 130287

18) Hladinová sada NC01 s magnetickým ventilem DN10 / G1/2", 230 V

číslo artiklu: 130293

18) Regulátor úrovně hladiny Niveau-CONTROL s 1 elektronickou spínací skříňkou, 1 plováková sonda k ovládání magnetického ventilu nebo kulového ventilu, 230 V

číslo artiklu: 130286

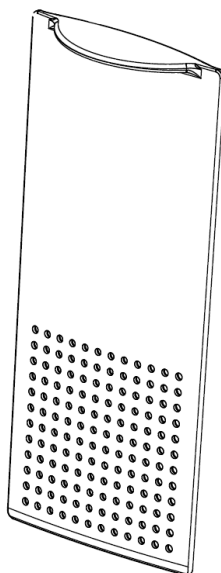


OPATRNĚ

Hladinový spínač smí montovat a uvádět do provozu výhradně jen patřičně kvalifikovaný a oprávněný elektrotechnik!

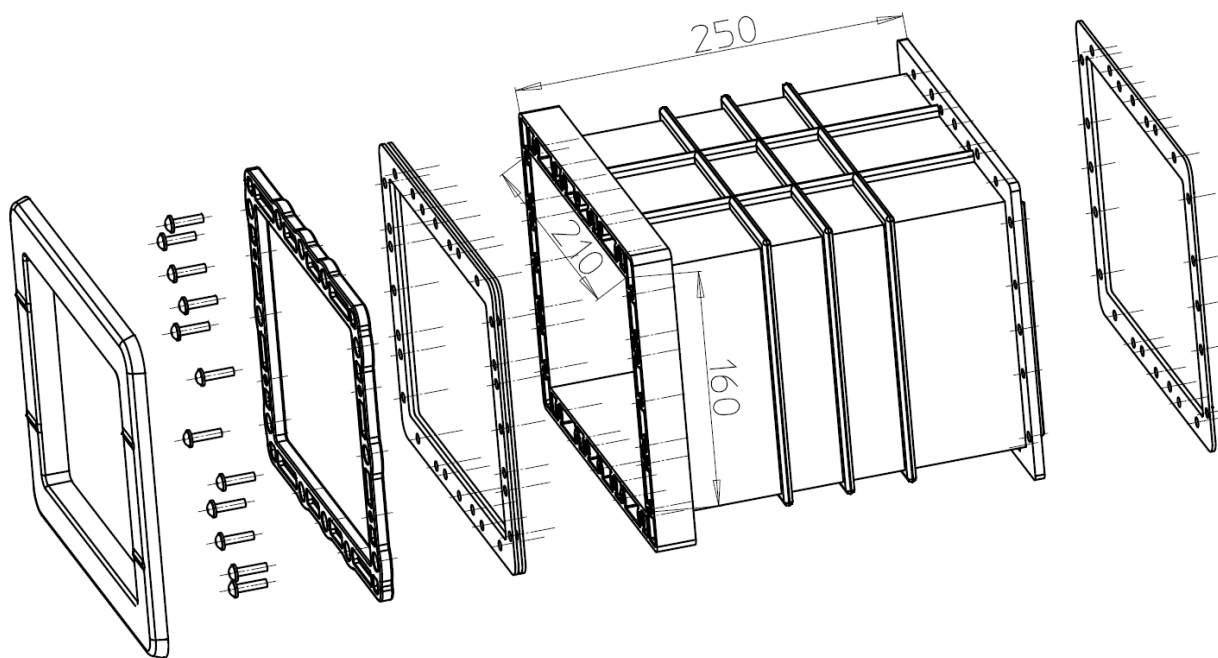
19) Ochranná mřížka pro hladinový spínač

číslo artiklu: 150430



- 20) Ocean prodloužení skimmeru PT
 20) Ocean prodloužení skimmeru M5
 Rozdíly pro PT a M5 jsou vysvětlené na straně 6 pod bodem 1.2.

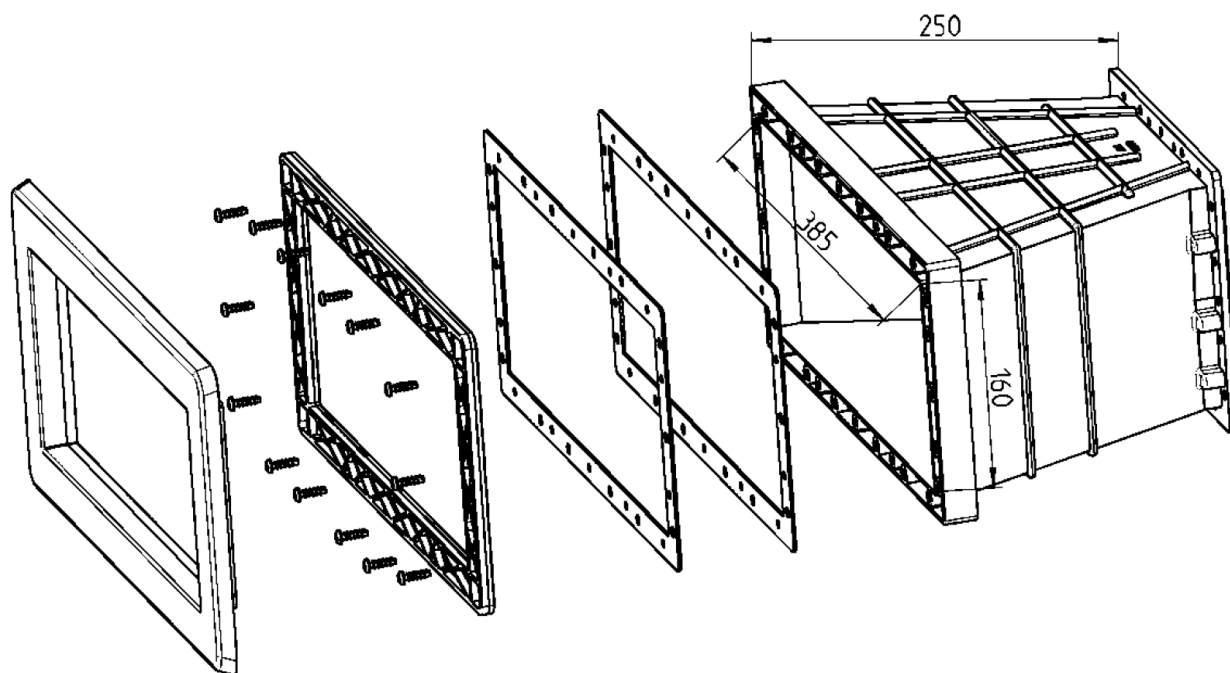
číslo artiklu: 170612
 číslo artiklu: 170613



- 21) Ocean rozšířená hubice prodloužení skimmeru PT
 21) Ocean rozšířená hubice prodloužení skimmeru M5
 Rozdíly pro PT a M5 jsou vysvětlené na straně 6 pod bodem 1.2.

číslo artiklu: 170614
 číslo artiklu: 170615

Montáž na skimmer viz návod: **ROZŠÍŘENÁ HUBICE K PRODLOUŽENÍ SKIMMERU.**



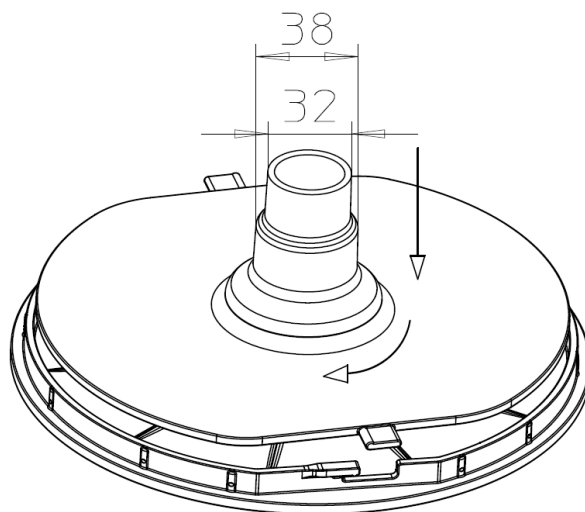
Technické změny vyhrazeny. Neručíme za chyby tisku.

2 Speciální charakteristiky skimmeru

2.1 Sací deska (Skim-Vac) pro hadici

Sací deska se může pomocí bajonetového uzávěru spojit s krytem. Tím bude tato sací deska (Skim-Vac) stále připravená na místě, které je stanovené k tomu účelu.

Spojení sací desky na kryt pouzdra:



Sací deska Skim-Vac se zastrčí do zde připravených objímek a zatočí se směrem doprava, až k poloze zapadnutí výběžků do zhloubených míst na krytu.

K odebrání se přípojná deska otočí směrem doleva.


2.2 Síťový koš

Odebrání síťového koše

Pro odebrání síťového koše z pouzdra skimmeru jsou dvě možnosti:

1) Odebrání u krytu skimmeru

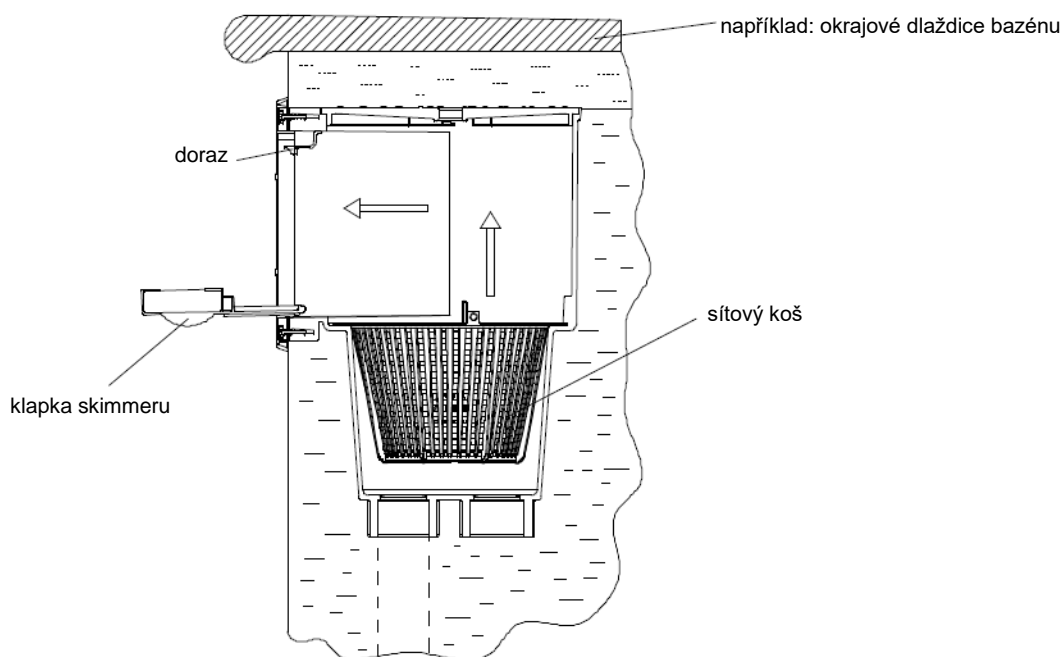
Třmen umožňuje velmi snadné vyzdvihnutí síťového koše směrem nahoru, aniž by bylo potřeba zasahovat do vody.

 UPOZORNĚNÍ *Při vkládání koše dávejte pozor, aby třmen ukazoval směrem dozadu, a nikoliv do směru toku vody!*

2) Odebrání u klapky skimmeru

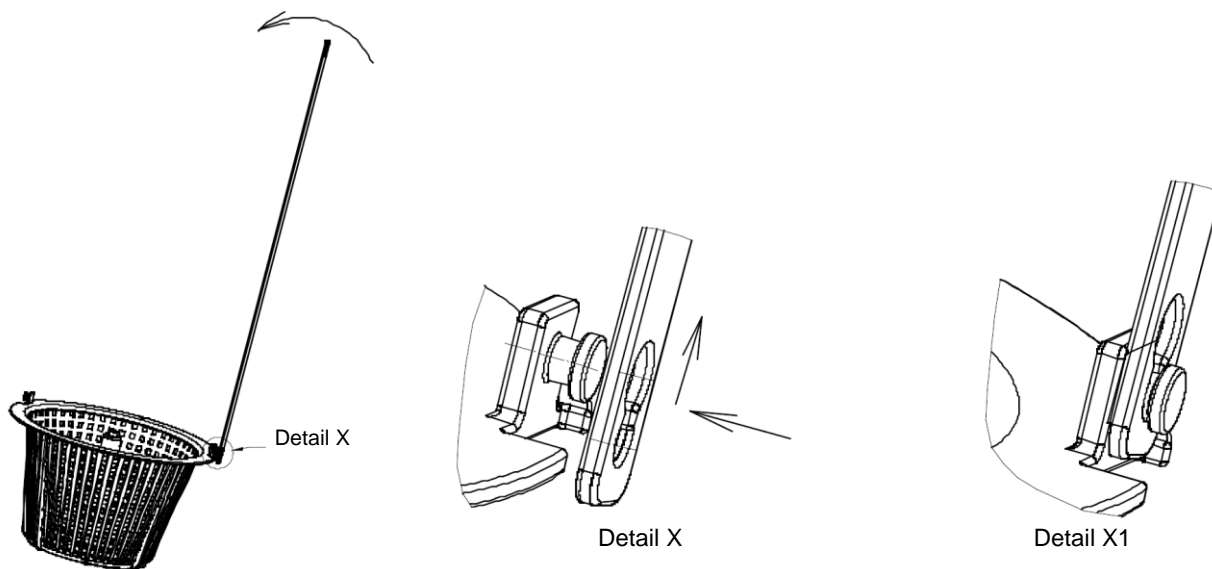
Pokud není možné odebrat síťový koš směrem nahoru (protože na skimmer není z horní strany vidět, a proto se nemůže otevřít, například je převrácený, a tak podobně), tak v takovém případě se může síťový koš odebrat přes otvor skimmeru směrem dopředu (viz následující obrázek).

Odebrání síťového koše přes otvor skimmeru:



- 1) Doraz zatlačte směrem nahoru a klapku skimmeru vykývněte směrem dopředu.
- 2) Síťový koš nadzdvihněte a vyjměte jej směrem dopředu.
- 3) Síťový koš po vyčištění opět vsadte do skimmeru a klapku skimmeru znovu vykývněte přes vyzdvižený doraz ve skimmeru.

Sítový koš s třmenem

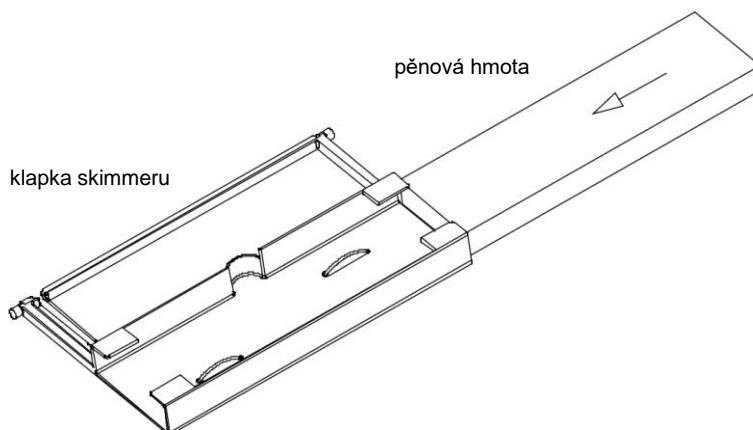


Montáž:

- 1) Třmen nasuňte s jeho větším otvorem na svorník, jak to je znázorněné na obrázku Detail X.
- 2) Třmen potom zatáhněte pro jeho zaskočení do příslušné polohy (viz obrázek Detail X1).
- 3) Třmen ohněte, a stejným postupem jej uchyťte i na druhé straně koše (jak to je uvedené v bodech 1 a 2).

2.3 Klapka skimmeru

Nasazení pěnové hmoty do klapky skimmeru:

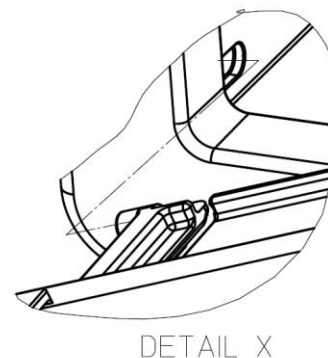
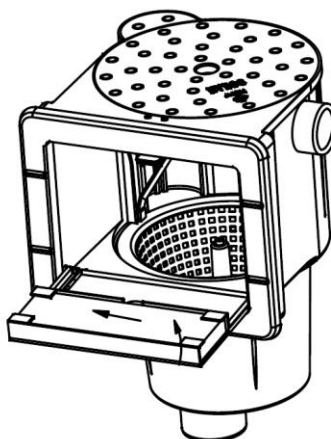
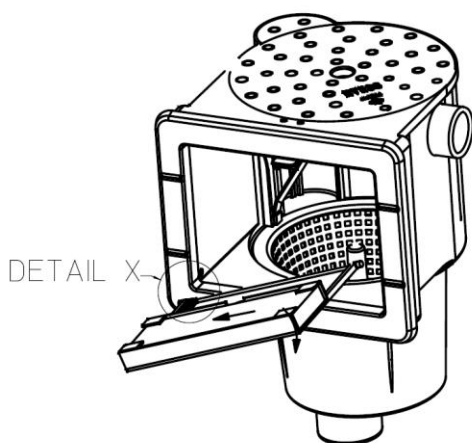


Pěnovou hmotu zasuněte ze strany do klapky tak, až bude tato pěnová hmota lícovat s hranou klapky.

Montáž a demontáž klapky skimmeru:

Montáž:

Demontáž:



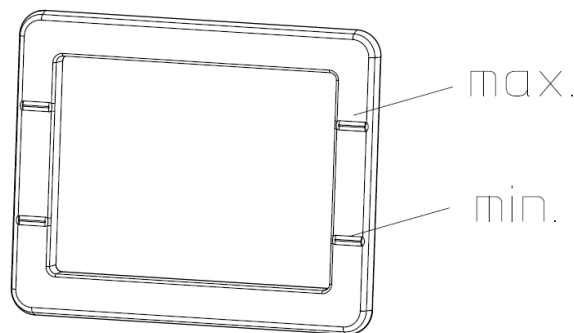
Montáž klapky skimmeru:

- 1) Pružinově uložené čepy klapky skimmeru (klapka je obrácená s vloženou pěnovou hmotou směrem nahoru) zaveďte do pouzdra skimmeru, a čep na levé straně vložte do připraveného otvoru v pouzdru (viz obrázek Detail X).
- 2) Potom klapku stlačte na pravé straně směrem dolů tak, až rovněž čep na pravé straně zaskočí do připraveného otvoru.
- 3) Nadzdvihněte doraz a klapku skimmeru vykývněte nahoru, směrem do skimmeru.

Demontáž klapky skimmeru:

- 1) Doraz zatlačte směrem nahoru a klapku skimmeru vykývněte směrem ven.
- 2) Klapku zatlačte směrem doleva tak, až se úplně uvolní čep na pravé straně.
- 3) Potom klapku skimmeru nadzdvihněte na pravé straně a odeberte ji z pouzdra.

2.4 Značky na krycím rámečku



Značky na krycím rámečku slouží k jednoduchému zrakovému překontrolování úrovně hladiny vody pro minimální, popřípadě pro maximální stav vody v bazénu.



OPATRŇĚ

Podkročení úrovně minimální značky může vést k poškození oběhového čerpadla!

Ideální stav vody je v horní třetině prostoru mezi značkami.



UPOZORNĚNÍ

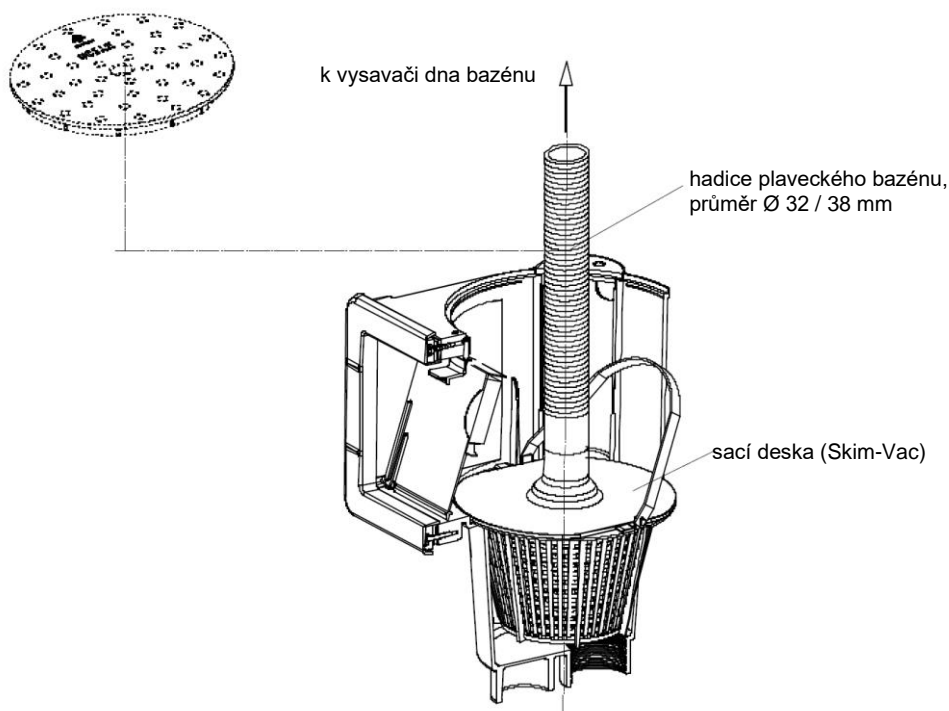
Pokud stav vody dospěje k nejnižší značce, tak je potřeba dávat pozor na průtočné množství, protože by jinak mohlo dojít k poškození oběhového čerpadla!



UPOZORNĚNÍ

V případě velmi malých čerpadel s velmi malým průtokem se může povrchový tok zvětšit pomocí zmenšení rozsahu pěnového materiálu na klapce skimmeru!

3 Přípojka zařízení pro čištění bazénu



- 1) Odeberte kryt pouzdra.
- 2) Hadici naplňte vodou.
- 3) Přípojnou desku nastrčte na hadici plaveckého bazénu.
- 4) Přípojnou desku položte na síťový koš (viz obrázek nahoře).
- 5) Po vykonaném čištění vypněte čerpadlo a odeberte závěrnou desku ze skimmeru.
- 6) Vyčistěte síťový koš.
- 7) Síťový koš vsaďte do pouzdra, a třmen vykývněte směrem dozadu.
- 8) Kryt pouzdra opět přitlačte na místo.



OPATRŇĚ

Přípojná deska nesmí bez hadice a při chodu čerpadla zůstat na síťovém koši ve skimmeru!



© PERAQUA Professional Water Products GmbH, Návod k obsluze: BA/PER/DE/EN/11/03/014/C/90248A
Technické změny vyhrazeny. Neručíme za chyby tisku.



vyrobeno v Rakousku / Evropa
www.peraqua.com

PERAQUA®